

Decyzja pozwolenia na budowę  
nr: 398/17 z dn. 20.07.17 r.  
i nr: 167/20 z dn. 11.09.20 r.

MAPA DO CELÓW PROJEKTOWYCH			
Oznaczenia kancelaryjne zgłoszenia pracy geodezyjnej	DGK.6640.1537.2020		
Nazwa miejscowości	Dąbrowa; Konary		
Jednostka ewidencyjna	Identyfikator	302203_5	
	Nazwa	Miejska Górka	
Obręb ewidencyjny	Identyfikator	0001; 0006	
	Nazwa	Dąbrowa; Konary	
Skala mapy	1:1000	Sekcja mapy:	6.161.12.224; 6.160.12.022; 6.160.12.031.
	Nazwa układu współrzędnych		
Nazwa układu współrzędnych	Prostokątnych płaskich	2000/18	
	Układ wysokości	pl-evr12007-nh	
Oznaczenie granic obszaru, który był przedmiotem aktualizacji	- - - - -		
Informacje o służebnościach gruntowych mających wpływ na zagospodarowanie gruntów, zlokalizowanych w granicach projektowanej inwestycji	Nie sprawdzano		
Data opracowania mapy	17.05.2021r.		

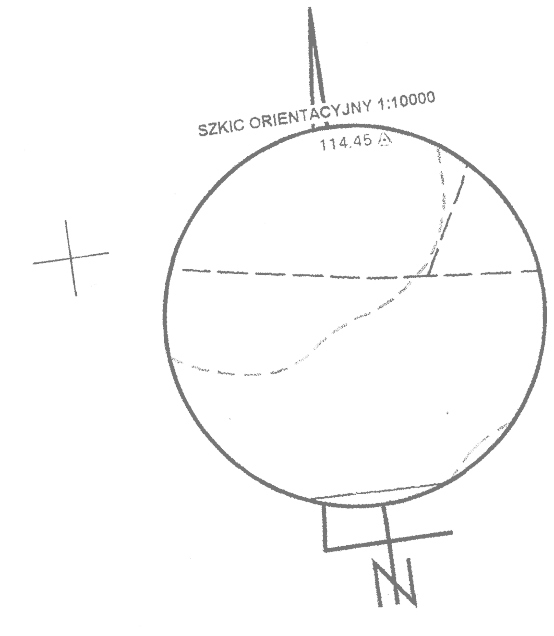
**FHU Niwczyk**  
Damian Niwczyk  
Dąbrowa ul. Kosciuszki 38  
63-910 Miejska Górka, tel. 607 704 974  
NIP: 699-189-73-70 Reg. 302255730

Nazwa / imię i nazwisko wykonawcy: Krzysztof Zawieja  
Podpis osoby reprezentującej wykonawcę: *[Podpis]*

**GEODETA UPRAWNIONY**  
Krzysztof Zawieja  
63-900 Rawicz, ul. Plac Wolności 8  
tel. 601 523 583  
Zaświadczenia WSP/PA nr 137AG

Imię i nazwisko geodety uprawnionego: Krzysztof Zawieja  
Nr uprawnień i podpis geodety, który opracował mapę: *[Podpis]*

Uwaga: Nie wyklucza się istnienia w terenie innych, niewskazanych na niniejszej mapie urządzeń podziemnych, które nie były zgłoszone do inwentaryzacji lub o których brak jest danych archiwalnych.



POŚWIADCZENIE  
Poświadczam, że niniejszy dokument został opracowany w wyniku prac geodezyjnych i kartograficznych, których rezultatem jest operat techniczny wpisany do ewidencji materiałów geodezyjnych i kartograficznych tego państwa.

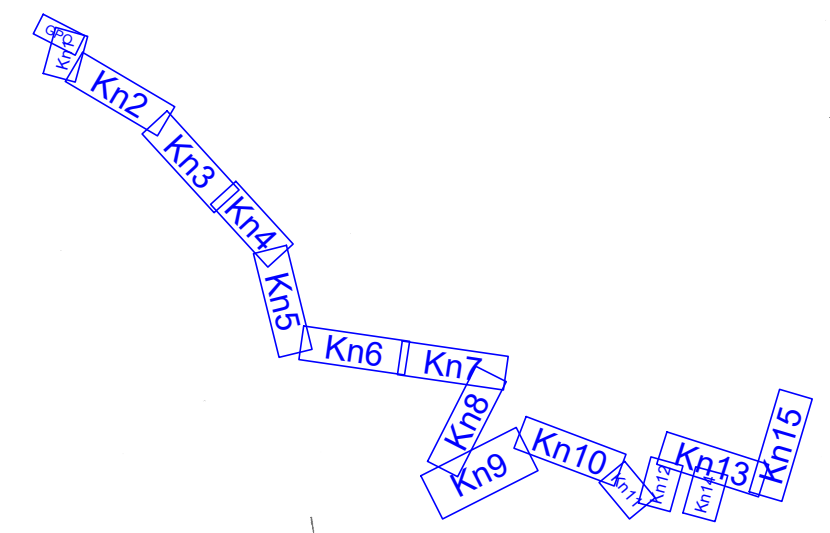
**STAROSTA RAWICKI**  
P. 3022-25 21.942  
(Identyfikator ewidencyjny powiatu z siedzibą operatu technicznego)

29.06.2021  
(Data wpisania operatu technicznego do ewidencji materiałów zasobu)

Justyna Kowalska  
Kierownik  
(Imię, nazwisko, stanowisko, data, podpis, pieczęć organu)

Geodezyjni Kartografowie

Układ arkuszy:



Legenda:

- linie kablowe SN ze światłowodami
- Poświadczam, zgodność kopii mapy do celów projektowych z oryginałem.

**ENERGO TELPROJEKT®**

Zespół elektrowni wiatrowych Miejska Górka

**Farma Wiatrowa Konary**  
Projekt zagospodarowania terenu  
Trasa projektowanych linii kablowych SN  
wraz ze światłowodami

Jednostka ewidencyjna 302203\_5 Gmina Miejska Górka,  
obr. 0006 Konary dz. nr: 676, 691, obr. 0001 Dąbrowa dz. nr: 528

Projektował:	mgr inż. Marta Kulej specjalność energetyczna, WKP/0456/POOE/15	
	inż. Marek Gulczyński specjalność telekomunikacyjna, WKP/0322/ZOT/P/07	
Sprawdził:	Skala 1:1000	Opracował:
	mgr inż. Konrad Kaźmierczak specjalność energetyczna, WKP/0451/POOE/17	
Symbol obiektu: ETP-1858		Rysunek nr: B5 02
		Arkusz/arkuszy: Kn6